

# 轻型汽车混合动力车环保信息

信息公开编号:CN QH G6 Z2 0788000038 000013

[点此查看相关变更、更正情况](#)

广汽丰田汽车有限公司声明：本企业依据《中华人民共和国大气污染防治法》和生态环境部相关规定公开机动车环保信息，本企业对所有公开内容的真实性、准确性、及时性和完整性负责。本企业承诺：我公司型号为GTM6472FFHEVR的轻型不可外接充电混合动力车符合《轻型汽车污染物排放限值及测量方法（中国第六阶段）》（GB 18352.6-2016）b阶段，PN满足 $6.0 \times 10^{11}$ 个/km，RDE满足限值要求，《汽油车污染物排放限值及测量方法（双怠速法及简易工况法）》（GB 18285）和《汽车加速行驶车外噪声限值及测量方法》（GB 1495）的要求，同时符合相关标准规定的环境保护20万公里耐久性要求。

## 第一部分 车辆信息

1、车辆型号:	GTM6472FFHEVR
2、商标:	丰田(TOYOTA)
3、汽车分类:	M1
4、排放阶段:	国六
5、车辆识别方法和位置:	识别方法:铭牌;位置:车辆副驾驶侧B柱
6、车辆制造商名称:	广汽丰田汽车有限公司
7、生产厂地址:	广州市南沙区黄阁镇市南大道8号 广州市南沙区黄阁镇黄阁东一路6号 广州市南沙区黄阁镇联清路9号
8、基准质量:	1775kg

## 第二部分 检验信息

### 9、型式检验信息:

依据的标准	检测机构	检测结论
GB 18352.6-2016	<a href="#">中汽研汽车检验中心(广州)有限公司</a>	符合
GB 1495-2002	<a href="#">中汽研汽车检验中心(广州)有限公司</a>	符合

## 第三部分 污染控制技术信息

10、发动机型号/生产企业:	A25B/TOYOTA MOTOR CORPORATION
11、电动机型号/生产企业:	3NM/爱信(苏州)汽车零部件有限公司
12、能量储存装置型号/生产企业:	LI4C-FM1/新中源丰田汽车能源系统有限公司
13、电池容量:	4.9Ah
14、催化转化器型号/生产企业:	前:F0210/前:广州三五汽车部件有限公司
涂层/载体/封装生产企业:	前:单元1:科特拉(无锡)汽车环保科技有限公司/前:单元1:NGK INSULATORS, LTD./前:广州三五汽车部件有限公司
15、颗粒捕集器(CGPF)型号/生产企业:	前:M58/前:广州三五汽车部件有限公司
涂层/载体/封装生产企业:	前:单元1:科特拉(无锡)汽车环保科技有限公司/前:单元1:NGK(苏州)环保陶瓷有限公司/前:广州三五汽车部件有限公司
16、炭罐型号/生产企业:	77704-06191/爱三(佛山)汽车部件有限公司
17、氧传感器型号/生产企业:	前:89467-0R190,后:89467-0R170/前/后:无锡电装汽车部件有限公司
18、曲轴箱排放控制装置型号/生产企业:	I2204-25010/AISAN INDUSTRY CO., LTD.

19、EGR型号/生产企业:	25620 24060/AISAN INDUSTRY CO., LTD.
20、OBD系统供应商:	TOYOTA MOTOR CORPORATION
21、ECU型号/生产企业:	89661-0RG50/电装(广州南沙)有限公司
22、变速器型式/档位数:	无级变速(CVT)//
23、消声器型号/生产企业:	主:1F011,副:3F012/主/副:广州三五汽车部件有限公司
24、增压器型号/生产企业:	无
25、中冷器型式:	无

#### 第四部分 制造商/进口企业信息

26、法人代表: 閻先庆

27、地址: 广州市南沙区黄阁镇市南大道8号

28、联系电话: 800-830-8888 400-830-8888

本信息内容可访问本公司官方网站(<https://www.gac-toyota.com.cn/>)查询

附表

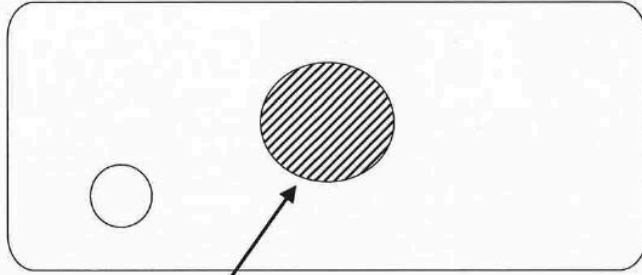
	测试质量 (kg)	车辆道路载荷系数		
		f0	f1	f2
型式检验样车参数	1838	121.6	1.052	0.03537
环保关键零部件	标识			

TOYOTA XA5CG

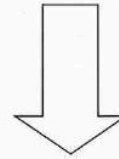
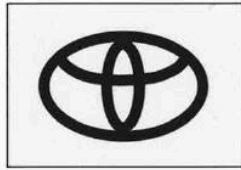
2018/08/01

STAMPED CONTENT AND POSITION (THE NAME OF ENGINE MANUF.)	C041	A25B-FXS-01

Unit: mm

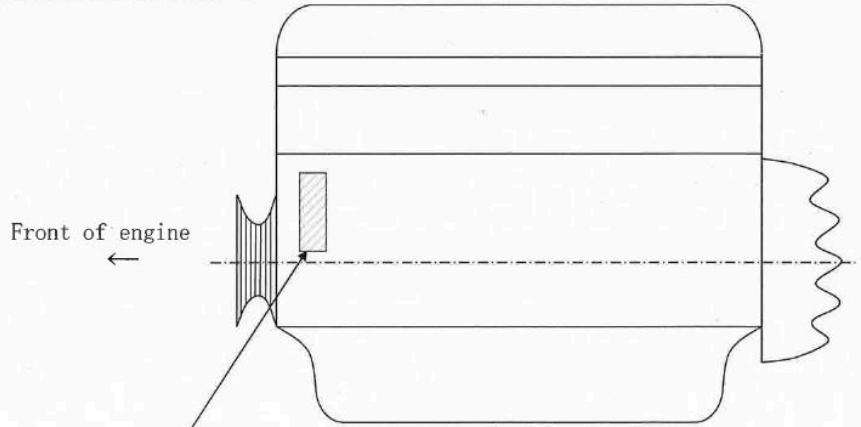


Engine upper side view



Front of vehicle

Marking on the Engine



Front of engine

A25B

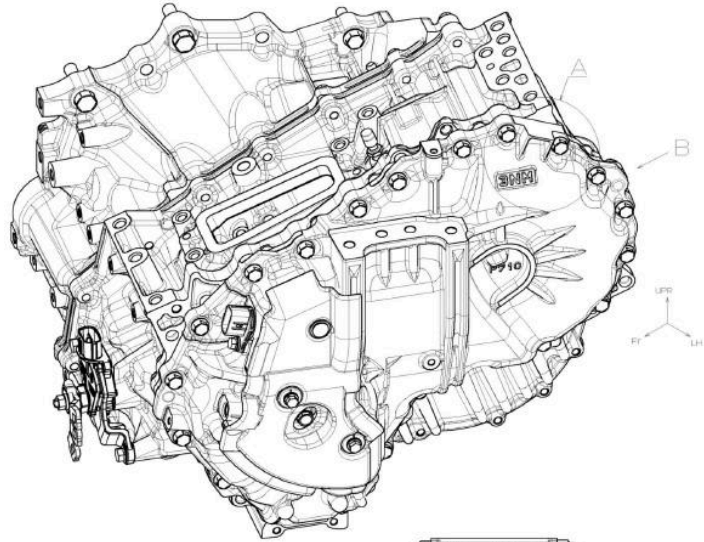
Engine left side view

发动机

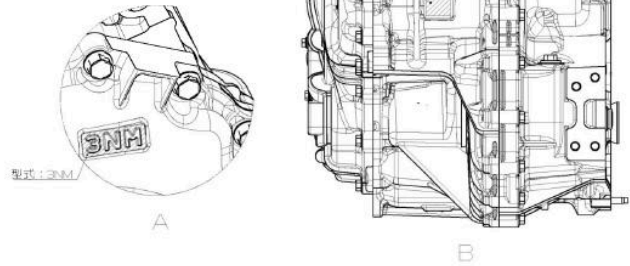
TOYOTA XA5CG

2022/03/25

STAMPED CONTENT AND POSITION, MOTOR	C074	01
FR		(1/2)



製造会社名: AISIN SUZHOU CO., LTD.



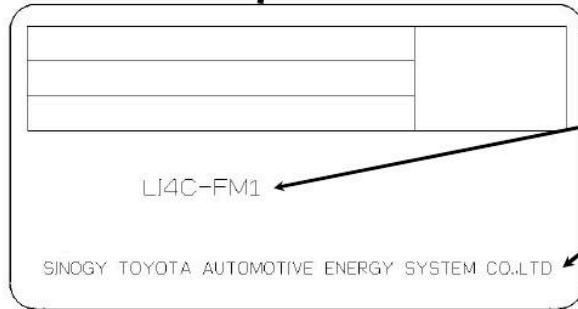
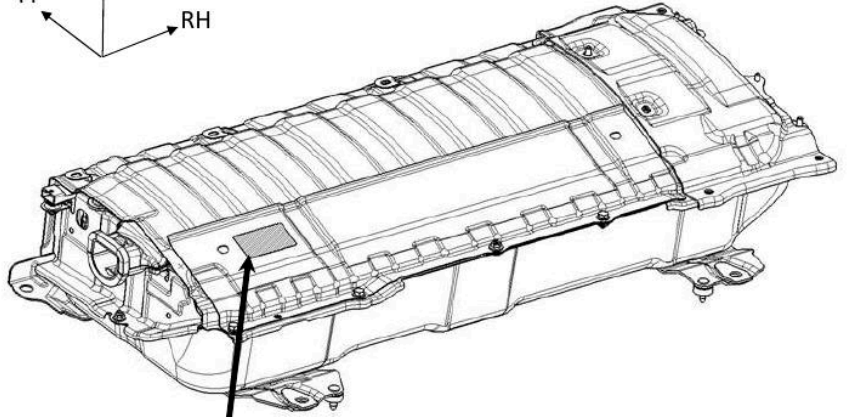
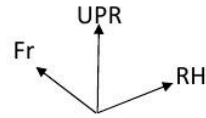
电动机

TOYOTA XA5CG

2021/01/25

STAMPED CONTENT AND POSITION, ENERGY STORAGE DEVICE	C075	02
Lithium Ion Battery		

能量储存装置



ID

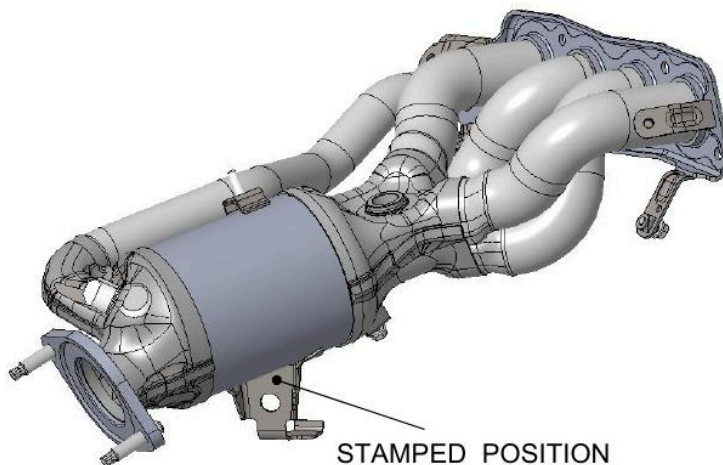
MANUFACTURER

催化器标识:

TOYOTA XA5CG

2021/11/30

STAMPED CONTENT AND POSITION (THE NAME OF CATALYST MANUF.)	C042	A25B-FXS-01



ZT/NGK TC/CAC  
 FZ/GSC  
 GSC F0210

催化转化器

涂层标识:CAC

载体标识:NGK

封装标识:GSC

颗粒捕集器

颗粒捕集器标识:M58/GSC

涂层标识:CAC

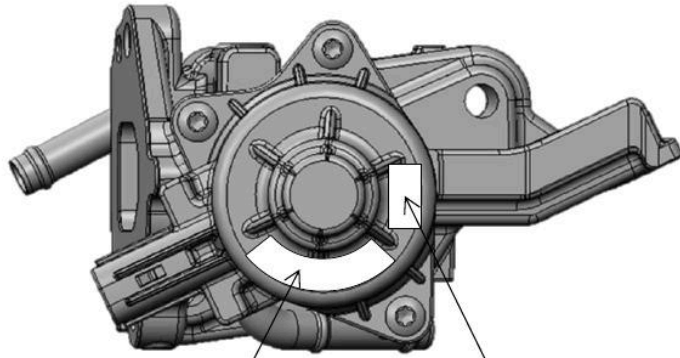
载体标识:NGK

封装标识:GSC

TOYOTA XA5CG

2021/11/30

STAMPED CONTENT AND POSITION (THE NAME OF EGR VALVE MANUF.)	C047	A25B-FXS-01



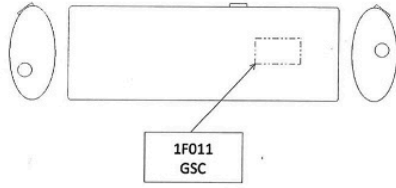
EGR

25620 24060

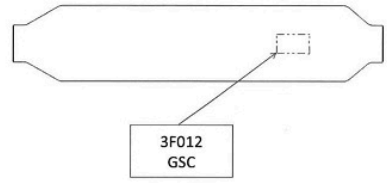
*Aisan*

消声器

TOYOTA XA5CG		2019/02/20	
STAMPED CONTENT AND POSITION (THE NAME OF MAIN MUFFLER MANUF.)	C048-1	01	
M20C-FKS / A25B-FXS			



TOYOTA XA5CG		2019/02/20	
STAMPED CONTENT AND POSITION (THE NAME OF SUB MUFFLER MANUF.)	C048-2	02	
A25B-FXS			



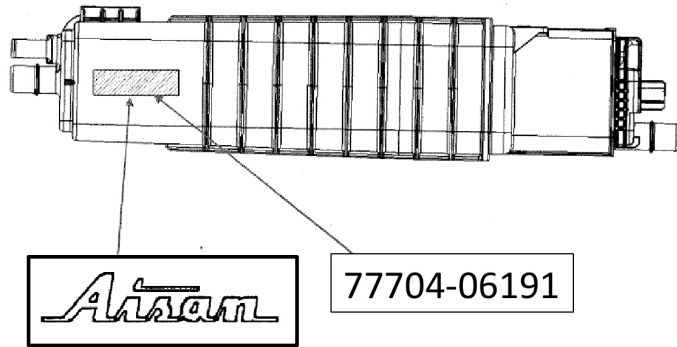


TOYOTA XA5CG

2023/06/16

STAMPED CONTENT AND POSITION (THE NAME OF CANISTER MANUF.)	C045	02
HEV		

Unit: mm

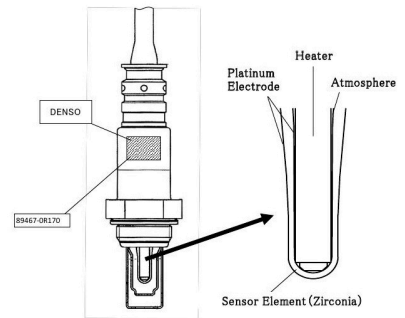
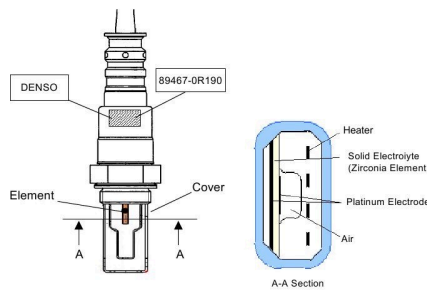


炭罐

TOYOTA XA5CG		2021/11/30
A/F SENSOR PLANAR TYPE(ENGINE)	C016-2	A25B-FXS-01

TOYOTA XA5CG		2021/11/29
Air Fuel Ratio Sensor (Cup Type)	C016-2	01
M20-FKS, A25-FXS		1/1

Unit : mm



氧传感器

ECU

89661-0RG50/DENSO

增压器

企业名称: 广汽丰田汽车有限公司

信息公开时间: 2024-04-03 14:04:08

打印本页

关闭